



SP 650



**SEPARATORE DI PIETRE
SP650**

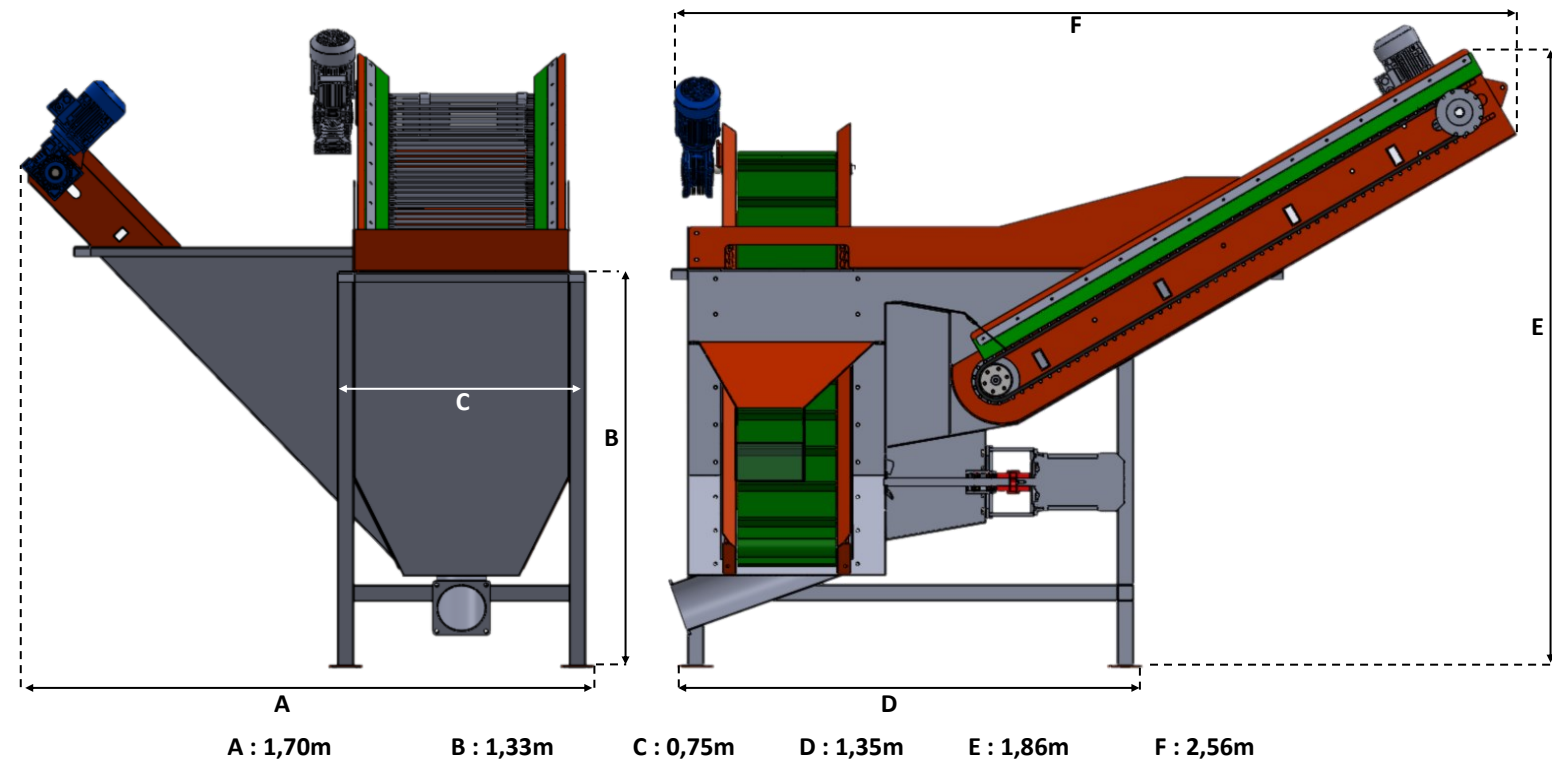


SEPARATORE DI PIETRE

Il nostro separatore di pietre rimuove tutti i rifiuti pesanti (pietre, zolle di terra, ecc.) raccolti dalla mietitrice. Il suo semplice sistema di movimentazione dell'acqua utilizza un'elica che richiede poca energia rispetto a una pompa tradizionale.

La velocità di miscelazione è di circa 160 m³/h, che mantiene la frutta in sospensione. Il flusso d'acqua è regolato da un variatore elettronico. La frutta esce attraverso un trasportatore a barre che la drena. Gli scarti pesanti escono attraverso un nastro trasversale.

Il nostro separatore funziona per tutti i tipi di frutta secca, comprese le castagne.



SPECIFICHE TECNICHE



QUADRO ELETTRICO

MOTORIZZAZIONE

Motore a elica: 2,2Kw
Motore del trasportatore di barre: 0,75Kw
Motore del convogliatore di pietre: 0,37Kw
Potenza totale: 3,32Kw

PRESTAZIONI

Fino a 20m³/h

VELOCITÀ DELL'ACQUA

Variatore elettronico di velocità

CAPACITÀ SERBATOIO

850L

C2M
CONCEPT



04 56 33 74 54



contact@c2m-concept.com



597 Chemin de Montessut
38470 BEAULIEU



SAS C2M



@sas.c2m



SAS C2M

CONTATTO